



HYDRO 1 - 25
HYDRO 1 - 50
HYDRO 1 - 80
HYDRO 1 - 100

CARATTERISTICHE GENERALI - GENERAL DATA
ALLGEMEINE INFORMATIONEN - CARACTERISTIQUES GENERALES

MOTORE MOTORE MOTORE MOTEUR	Idraulico Hydraulic Hidraulik Hydraulique
RIDUTTORE	2 velocità, casse in alluminio, alberi e ingranaggi in acciaio cementato
SPEED REDUCER	2 speeds, gearcase in aluminium, gears and shafts in casehardened steel
GETRIEBE	2 mechanische Gänge, Gehäuse aus Aluminium-Druckguß, Spindel und Zahnräder aus gehärtetem Stahl
RÉDUCTEUR	2 vitesses, carcasse en aluminium, arbre et engrenages en acier trempé
SICUREZZA MECCANICA MECHANICAL SAFETY MECHANISCHE SICHERHEIT SECURITÉ MÉCANIQUE	Frizione meccanica Mechanical clutch Rutschkupplung Embrayage mécanique
LUBRIFICAZIONE RIDUTTORE GEARCASE LUBRIFICATION GETRIEBESCHMIERUNG LUBRIFICATION RÉDUCTEUR	ad olio, con circolazione a sbattimento oil lubrication, with splash circulation Ölbad-Schmierung Huile à graissage par barbotage
REFRIGERAZIONE COOLING KÜHLUNG EFROIDISSEMENT	riduttore completo di attacco refrigerante con valvola a sfera incorporata e attacco rapido the unit is provid with a cooling connection complete with ball valve and quick connection Intergrierter Wasseranschluß mit Zuführregulation und Schnellverschluß Réducteur complet avec raccord de refroidissement avec valve sphérique incorporée et attache rapide
ATTACCO CORONA BIT CONNECTION BOHRKRONENANSCHLUB RACCORD	1"1/4 UNC 1"1/4 UNC 1"1/4 UNC 1"1/4 UNC

**TECHNISCHE DATEN
DONNÉES TECHNIQUES**

HYDRO 1

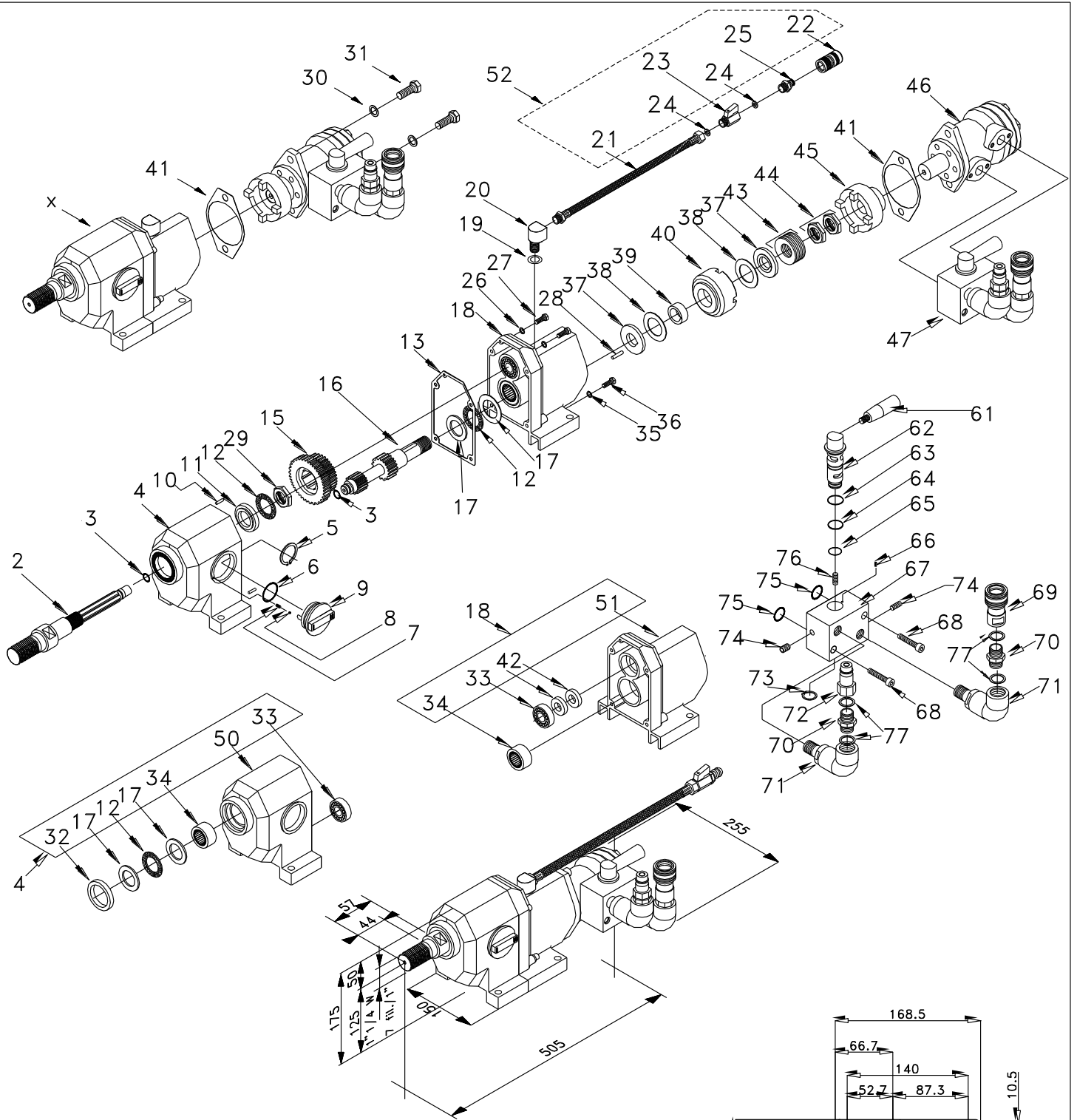
	1		2		3		4		5		6		7		8		9	
	CILINDRATA	PRESSIONE MAX. DI ESERCIZIO	VELOCITA' MAX. MOTORE	VELOCITA' MAX. MOTORE	COPIA ALL'ALBERO PORTACORONA	PORTATA POMPA	POTENZA RESA	VELOCITA' ALBERO PORTACORONA	VELOCITA' ALBERO MOTORE	VELOCITA' ALBERO PORTACORONA	GAMMA DI FORATURA							
	cm ³	bar	n/min	n/min	Nm	l/min	KW	n/min	n/min	n/min	mm							
					100 bar	140 bar	100 bar	140 bar	100 bar	140 bar								
HYDRO 1 + 25	25	140	1600	1600	110 55	157 78	3 3,5	3,5 4,2	200 260	200 260	90 + 450 70 + 370							
HYDRO 1 + 50	51,6	140	775	775	226 112	333 165	4,1 5	5 10,80	320 650	320 650	60 + 300 45 + 250							
HYDRO 1 + 80	80,3	140	750	750	366 182	510 255	4,8 6,1	6,1 12,90	390 780	390 780	190 + 700 160 + 650 140 + 560							
HYDRO 1 + 100	99,8	140	600	600	450 223	633 313	5,2 7	7 7,75	230 460	230 460	125 + 500 250 + 700 220 + 700 190 + 700 170 + 700 320 + 700 270 + 700 240 + 700 210 + 700							

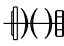
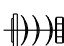
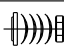

LEGENDA:

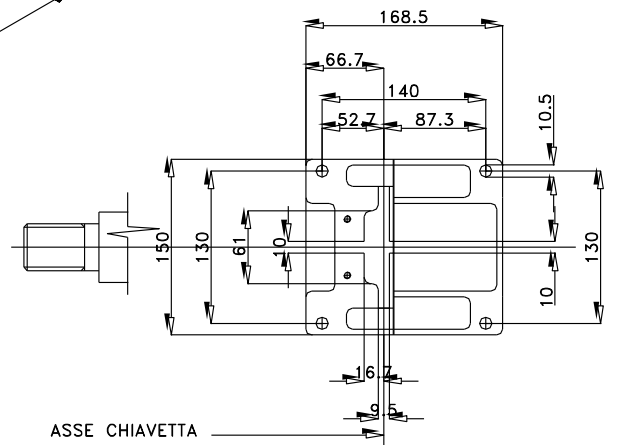
1) CILINDRATA	DISPLACEMENT	HUBRAUM	CYLINDREE
2) PRESSIONE MAX. DI ESERCIZIO	MAX. OPERATING PRESSURE	MAX. BETRIEBSDRUK	PRESSION OPERATOIRE
3) VELOCITA' MAX. MOTORE	MAX. MOTOR SPEED	MAX. MOTOR DREHZAHL	MAX VITESSE MOTEUR
4) COPPIA ALL'ALBERO PORTACORONA	TORQUE-BITSPINDLE	DREHMOMENT - BOHRSPINDLE	COUPLE ARBRE PORTE-COURONNE
5) PORTATA POMPA	FLOW OF THE PUMP	FERDERMENGE	DEBIT POMPE
6) POTENZA RESA	WATTS OUT	LEISTUNGSABGABE	PUISSANCE SORTIE
7) VELOCITA' ALBERO MOTORE	SPEED + MOTOR SHAFT	MOTOR DREHZAHL	VITESSE ARBRE MOTEUR
8) VELOCITA' ALBERO PORTACORONA	SPEED - BIT SPINDLE	BOHRSPINDLE DREHZAHL	VITESSE ARBRE PORTE-COURONNE
9) GAMMA DI FORATURA	DRILLING RANGE	MAX. BOHRBEREICH	CAPACITE' DE FORAGE

NOTE:

a) I valori indicati alle colonne 5/7/10 si intendono per un servizio continuo	a) The values indicated at the columns 5/7/10 are valid for "CONTINUOUS OPERATING CONDITIONS" (heavy duty conditions)	a) Die angegebenen Werte in den Absätzen 5/7/10 gelten nur für den Dauerbetrieb des Gerätes.
b) La gamma di foratura alla colonna 10 è stata limitata al max. valore di 700 mm ed è stata calcolata con una velocità periferica di taglio minima di 3 m/sec e max. di 3 m/sec	b) The drilling range of column 10 has been calculated fixing a minimum periph. speed of 3 m/sec and a max. periph. speed of 6 m/sec, and it has been limited at the max diam. of 700 mm	b) Die in Absatz 10 angegebene Bohrwerte basieren auf einer Umfangsgeschwindigkeit von min. 3 m/sek und max. 6 m/sek, sowie auf max. Bohrdurchmesser von 700 mm.
e) Per il calcolo di dati tecnici con valori di portata di pompa intermedi, inferiori o superiori a quelli indicati alla colonna 6 interpolare linearmente	c) To calculate performance for value of flow of the pump not indicated at the column 6, interpolate between two existing values.	c) Um eine Fördermenge zu errechnen, die nicht in der Tabelle (Absatz 6) angegeben sind, nehmen Sie einen Mittelwert zwischen zwei annähernd ähnlichen Fördermengen.



HYDRO 1-25		30 Nm
HYDRO 1-50		70 Nm
HYDRO 1-80		120 Nm
HYDRO 1-100		120 Nm



DISTINTA RICAMBI - SPARE PARTS LIST – ERSATZTEILLISTE – RESERVEDELSLISTE
 LISTE DES PIECES DE RECHANGE - ONDERDELENLIJST - LISTA DE PIEZAS DE REPUESTO

ITEM	CODICE	Q.TY	ITEM	CODICE	Q.TY	ITEM	CODICE	Q.TY
1	-	-	31	500891	2	58	-	-
2	501405	1	32	503740	1	59	-	-
3	500034	2	33	500021	2	60	-	-
4	500547	1	34	500135	2	61	501620	1
5	500879	1	35	500230	2	62	501873	1
6	500876	1	36	500229	2	63	501876	1
7	500120	1	37	500569	2	64	501481	1
8	500119	1	38	500567	2	65	501875	1
9	500875	1	39	500568	1	66	501877	1
10	500046	2	40	500874	1	67	501872	1
11	500877	1	41	500550	1	68	500894	2
12	500133	3	42	500032	2	69	500540-F	1
13	500890	1	43	500137	4	70	501880	2
14	-	-	44	500138	2	71	501881	2
15	501404	1	45	500873	1	72	500540-M	1
16	500869	1	46	OMP-25	1	73	501451	1
17	500134	4		OMR-50		74	501879	2
18	500548	1		OMR-80		75	501874	2
19	500578	1		OMR-100		76	501878	1
20	500164	1	47	501814	1	77	502828	4
21	503805	1	48	-	-			
22	500101	1	49	-	-			
23	500510	1	50	500860	1			
24	500509	2	51	500861	1			
25	500511	1	52	500507	1			
26	500047	2	53	-	-			
27	500893	2	54	-	-			
28	500106	1	55	-	-			
29	500878	1	56	-	-			
30	500500	2	57	-	-			

I - CE Dichiarazione di conformità

Dichiariamo assumendo la piena responsabilità di tale dichiarazione, che il prodotto è conforme alle seguenti norme e ai relativi documenti:

-EN 292-1-2, EN982, EN 12348, in base alle prescrizioni delle direttive:

-89/392/CEE + 91/368/CEE + 93/44/CEE + 93/68/CEE

Informazioni sulla rumorosità

Durante le operazioni di lavoro il livello di rumorosità non supera gli 85 dB (A).

GB - CE Declaration of conformity

We declare under our sole responsibility that this product is in conformity with the following standards or standardized documents:

-EN 292-1-2, EN 982, EN 12348,

-89/392/EEC + 91/368/EEC + 93/44/EEC + 93/68/EEC

Information on noise

The noise level when working do not exceed 85 dB (A).

F - CE Déclaration de conformité

Nous déclarons sous notre propre responsabilité que ce produit est en conformité avec les normes ou documents normalisés suivants:

-EN 292-1-2, EN 982, EN 12348,

-89/392/EEC + 91/368/EEC + 93/44/EEC + 93/68/EEC

Bruit

Le niveau sonore en fonctionnement ne dépasse pas 85 dB (A).

D - CE Konformitätserklärung

Wir erklären in alleiniger Verantwortung, daß dieses Produkt mit den folgenden Normen oder normativen

Dokumenten übereinstimmt:

-EN 292-1-2, EN 982, EN 12348, gemäß den Bestimmungen der Richtlinien:

-89/392/EWG + 91/368/EWG + 93/44/EWG + 93/68/EWG

Geräuschinformation

Der Geräuschpegel beim Arbeiten nicht überschreitet 85 dB (A).

N - CE Verklaring van overeenstemming

Wij verklaren onder onze eigen verantwoordelijkheid dat dit produkt overeenstemt met de volgende normen of genormaliseerde documenten:

-EN 292-1-2, EN982, EN 12348, in overeenstemming met de voorschriften van de richtlijnen:

-89/392/EEG + 91/368/EEG + 93/44/EEG + 93/68/EEG

Informatie over geluid

Tijdens het werk kan het geluidsniveau < 85 dB (A).

DK - CE Konfomitetserklæring

Vi erklærer hermed at være ansvarlige for, at dette produkt er i overensstemmelse med de følgende direktiver eller standardiseringsdokumenter:

-EN 292-1-2, EN 982, EN12348, j.v.f.. med

-89/392/EEC + 91/368/EEC + 93/44/EEC + 93/68/EEC

Information vedr. støj

Støjniveauet kan under arbejde < 85 dB (A).

E - CE Declaration de conformidad

Declaramos bajo nuestra responsabilidad que este producto es conforme con las siguientes normas o documentos normalizados:

-EN 292-1-2, EN 982, EN 12348

-89/392/CEE + 91/368/CEE + 93/44/CEE + 93/68/CEE

Infomación sobre ruidos

El nivel de ruidos cuando se está trabajando < 85 dB (A).

P- CE Declaração de conformidade

Declaramos, assumindo a total responsabilidade destas declarações, que o produto está em conformidade com as seguintes normas e relativos documentos:

-EN 292-1-2, EN 982, EN 12348, segundo as prescrições das directivas:

-89/392/EEC + 91/368/EEC + 93/44/EEC + 93/68/EEC

Informação sobre ruído

Durante a operação de trabalho, o nível de ruído < 85 dB (A).

Responsabile tecnico
Cattaneo ing. Ezio





CARDI srl
Via Leonardo da Vinci, 21
24030 - Pontida - BG - ITALY
tel. +39 035795029 - Fax +39 035796190
www.cardi.biz - e-mail: info@cardi.biz